



**STANZAUTOMAT
BALCONI 2DMhs-400**

BALCONI 2DMhs



BALCONI pressecentriche s.p.a.

Via Circonvallazione, 195
20039 VAREDO (MI) ITALY
Tel. +39 0362 5361
Fax +39 0362 544122
E-mail: commerciale@balconi.it
www.balconi.it

Baureihe 2DMhs

Schnelläuferpressen mit dynamischem Massenausgleich, zum Stanzen von Elektromotorblechen und Rotor-Statorpaketen.

Technische Daten:

Kraft kN	Hub mm	Hubzahl pro Min.	Tisch mm	Stößel mm	Einbauhöhe mm	Stößel- Verstellung mm	Bandbreite mm
800	25	120-800	1000 x 780	1000 x 650	350	60	330
1250	25	120-700	1400 x 1000	1400 x 700	400	75	330
1600	30	120-600	1600 x 1000	1600 x 790	400	100	330
2000	30	120-550	1800 x 1200	1800 x 840	450	100	420
2500	30	120-500	2000 x 1200	2000 x 840	450	100	420
3150	30	120-480	2200 x 1200	2200 x 980	450/550	100	700
4000	35	50-400	2800 x 1200	2800 x 1000	700	150	700

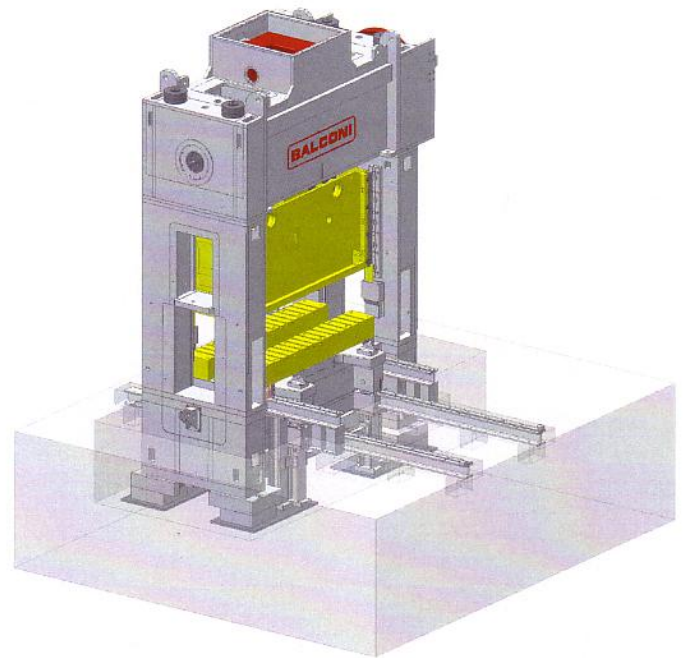
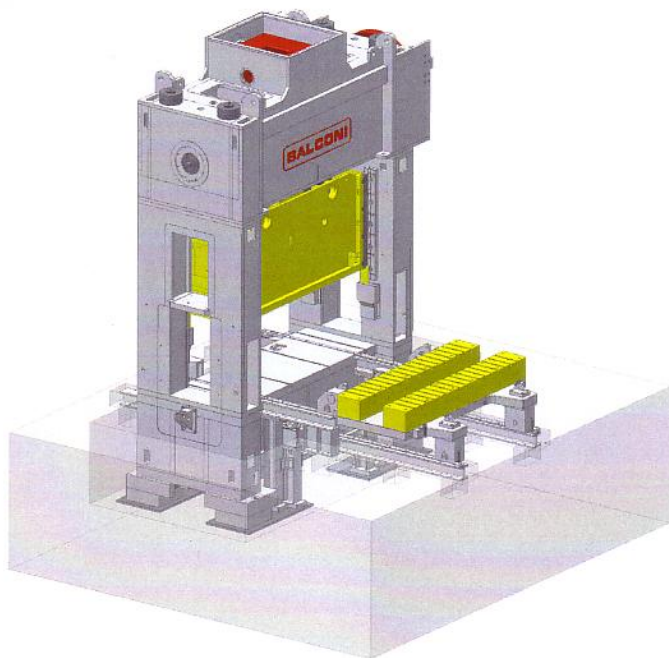


Ein hydraulisches Schnellöffnungssystem von 75 mm ermöglicht die Inspektion des Werkzeugs, ohne die Werkzeugeinbauhöhe wechseln zu müssen. Dieses System funktioniert als auch Entsicherung im Fall von Überlast.

Alle Pressenfunktionen und Parameter, Produktionsüberwachung und Diagnose werden durch eine S7-300 SPS Steuerung mit Touchscreen-Panel betrieben.

Auch diese Maschine wie alle Balconi Pressen ist mit dem besonderen Plungersystem ausgerüstet um eine genaue Stößelführung und eine bessere Parallelität zwischen Tisch und Stößel zu gewährleisten.

Diese Maschine ist mit einem automatischen Schnellwerkzeugwechselsystem ausgerüstet.



SCHNELLWERKZEUGWECHSELSYSTEM